

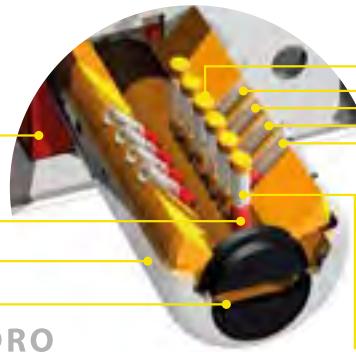
946RP/80 UVE

SISTEMA R

ANTI-BUMPING

ANTI-EXTRACCIÓN

(nueva placa de sujeción del bombillo en acero)



ANTI-IMPRESSIONING

ANTI-BUMPING

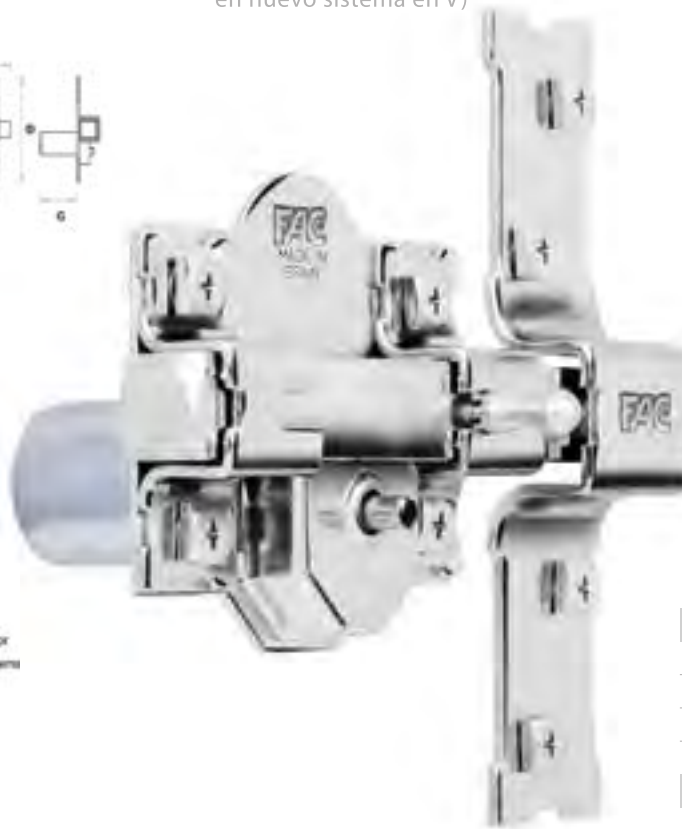
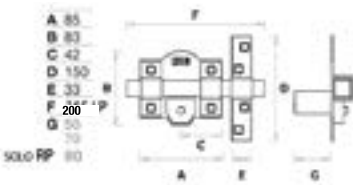
(8 pitos diábolo flotantes dispuestos en nuevo sistema en V)

ANTI-TALADRO

(casquillo y disco giratorio en acero carbonitrurado primer pito en acero inoxidable)

ANTI-GANZÚA

(pitos diábolo alternos y pitos diábolo flotantes dispuestos en nuevo sistema en V)

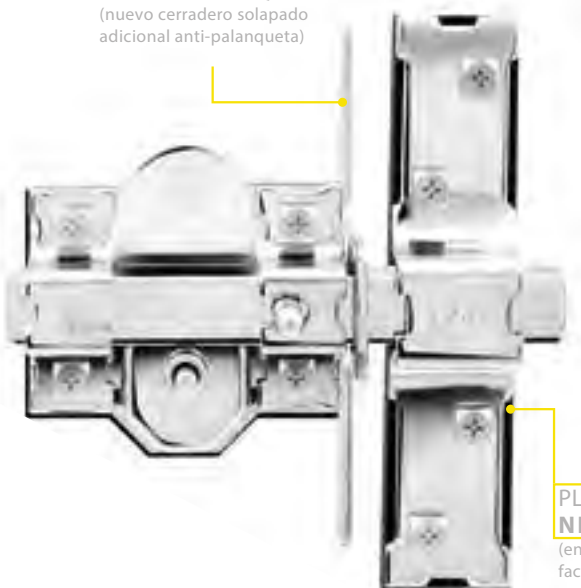


**ÚNICO
Y PRIMER
CERROJO
EN ESPAÑA
CON CERTIFICACIÓN
UNE-EN 1303**



ANTI-PALANQUETA

(nuevo cerradero solapado adicional anti-palanqueta)



PLACA TRASERA NIVELADORA

(enrasa el cerradero y facilita su instalación con sus líneas rectas)

bombillo 50 mm

	Ref.	Embalaje
Níquel (caja)	01090	1
Dorado (caja)	01091	1
Cromo Sat. (caja)	01094	1

bomb.50 mm PUERTA BLINDADA

	Ref.	Embalaje
Níquel (caja)	01092	1
Dorado (caja)	01093	1

bombillo 50 mm

	Ref.	Embalaje
Níquel (blister)	01390	1
Dorado (blister)	01391	1

bombillo 70 mm

	Ref.	Embalaje
Níquel (caja)	01592	1
Dorado (caja)	01593	1
Cromo Sat. (caja)	01650	1

bomb.70 mm PUERTA BLINDADA

	Ref.	Embalaje
Níquel (caja)	01595	1
Dorado (caja)	01596	1

bombillo 90 mm

	Ref.	Embalaje
Níquel (caja)	01890	1
Dorado (caja)	01891	1