

N.º de modelo LCHW20101

Maletín de seguridad mediano



### Uso recomendado para:



Documentos en papel en formato A4



Fuego



Inundación



Fotos



Dispositivos electrónicos pequeños



Dispositivos de almacenamiento, unidades flash USB

## Resumen y características

## Características del producto

- Construcción resistente al agua e ignífuga
- Protección ignífuga con certificación UL/ETL durante 30 minutos para documentos, documentación oficial y artículos digitales (CD, unidades USB) a una temperatura de hasta 843 °C
- Certificación ETL para la inmersión en el agua que asegura la protección de documentos y otros objetos de valor en caso de inundación
- Cerradura con llave - 2 llaves incluidas
- La cerradura con llave de privacidad mantiene los documentos y objetos de valor lejos de miradas curiosas y evita que la tapa se abra en caso de incendio
- Para documentos A4

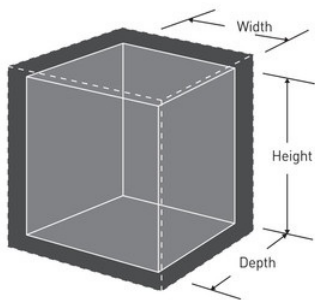
## Certificaciones



## Detalles del producto

El maletín de seguridad mediano n.º LCHW20101 de Master Lock protege los documentos en papel más importantes de su familia (apto para papel de tamaño A4), medios digitales y artículos de valor contra daños provocados por incendios e inundaciones. El asa integrada permite transportar el cofre con facilidad.

<b>Número de producto</b>	LCHW20101
<b>Dimensiones exteriores (alto x ancho x profundidad)</b>	16,8 cm x 39,1 cm x 36,3 cm
<b>Dimensiones interiores (alto x ancho x profundidad)</b>	11,2 cm x 32,5 cm x 21,6 cm
<b>Volumen interior</b>	7,8 l
<b>Peso sin envase</b>	9,3 kg
<b>Color</b>	Gris antracita
<b>Descripción</b>	Envase comercia en caja
<b>Cant. por caja completa</b>	1



---

**Master Lock Europa, S.A.S.**

10 avenue de l'arche - Le Colisée Gardens, bâtiment A - 92 400 Courbevoie - La Défense - France  
O:+33-1-41437200 | F:+33-1-41437204  
[www.masterlock.eu](http://www.masterlock.eu)