

Serie 800 Europa Desmontable y Desmontable Ligera



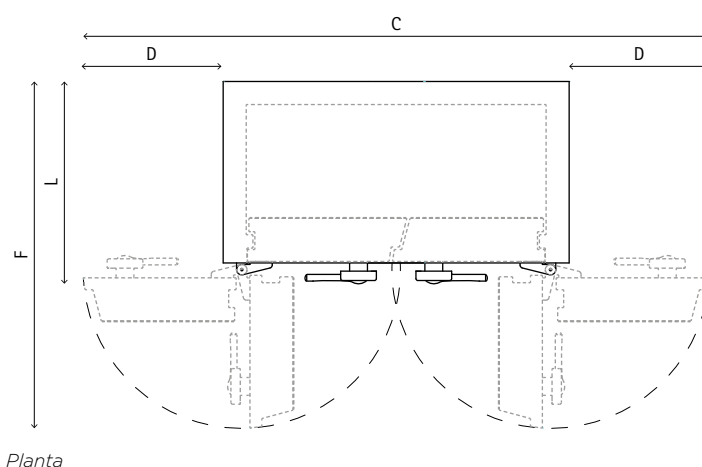
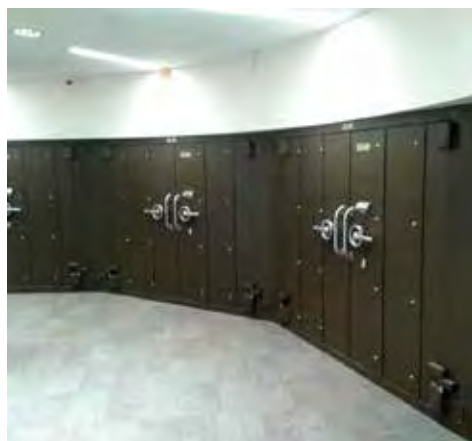
RESISTENCIA AL ROBO
Según norma EN 1143-1
Grado III, IV y V



ENTE CERTIFICADOR



- Para los lugares de difícil acceso, las cajas fuertes de la Serie 800 Europa Ligera, pueden suministrarse en paneles (a partir del modelo CF-815).
- Si, además de la dificultad de acceso, las estructuras de los edificios donde deben ir instaladas las cajas requieren una gran reducción de peso frente a las cajas convencionales, Ferrimax también fabrica la Serie 800 Europa Desmontable Ligera.



Modelo	Dim. Exteriores (mm)	Dim. Interiores (mm)	Medidas de ocupación				Peso (Kg) / Grado			Volumen (litros)	Bandejas
			C	D	F	L	III	IV	V		
SERIE 800 EUROPA DESMONTABLE											
CFD-815	1.100 x 675 x 610	940 x 520 x 380	1.145	470	1.165	675	730	780	830	186	3
CFD-817	1.225 x 725 x 620	1.065 x 570 x 390	1.245	520	1.225	685	850	910	955	237	3
CFD-820	1.350 x 775 x 630	1.190 x 620 x 400	1.345	570	1.285	695	955	1.020	1.165	295	3
CFD-830	1.520 x 840 x 610	1.360 x 685 x 380	1.475	635	1.335	675	1.150	1.155	1.230	354	3
CFD-850	1.700 x 880 x 680	1.540 x 725 x 450	1.555	675	1.445	745	1.475	1.480	1.510	502	3
CFD-880B	1.900 x 1.480 x 840	1.740 x 1.320 x 610	2.830	675	1.630	915	2.440	2.715	2.865	1.401	-
CFD-880A	2.220 x 1.480 x 840	2.060 x 1.320 x 610	4.370	1.060	2.000	915	2.835	3.330	3.400	1.659	-
CFD-2500B	1.900 x 2.250 x 840	1.740 x 2.090 x 610	2.830	675	1.630	915	2.916	3.240	3.600	2.218	-
CFD-2500A	2.220 x 2.250 x 840	2.060 x 2.090 x 610	4.370	1.060	2.000	915	3.645	4.050	4.500	2.626	-
SERIE 800 EUROPA DESMONTABLE LIGERA											
CF-815DL	1.024 x 599 x 577,5	944 x 519 x 415	1.110	500	1.125	632,5	460	500	-	203	3
CF-816DL	1.000 x 655 x 475	920 x 585 x 312,5	1.180	515	1.035	530	-	450	-	168	3
CF-817DL	1.150 x 650 x 590	1.070 x 570 x 425	1.205	560	1.185	635	545	590	-	251	3
CF-820DL	1.275 x 700 x 600	1.195 x 620 x 435	1.305	610	1.245	645	590	640	-	313	3
CF-830DL	1.450 x 765 x 580	1.370 x 685 x 415	1.435	675	1.290	625	725	790	-	377	3
CF-850DL	1.625 x 805 x 650	1.545 x 725 x 485	1.535	735	1.400	695	890	970	-	529	3

Las dimensiones interiores y exteriores corresponden a alto x ancho x fondo.
Cerraduras: ver página 46.