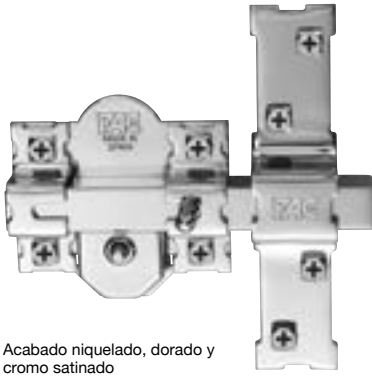


# 301RP/80-RCP/80

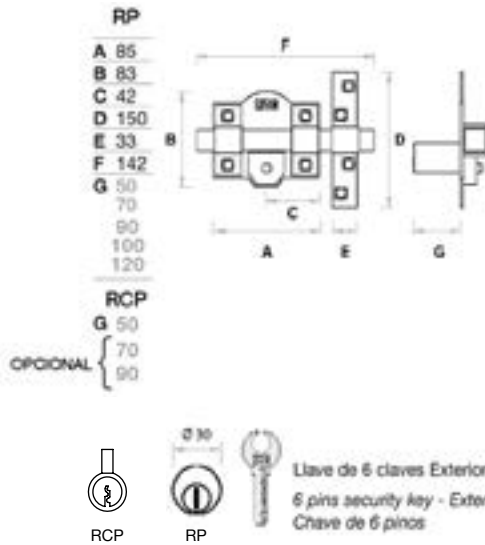
## SISTEMA R



Acabado niquelado, dorado y cromo satinado  
Barra de acero calibrado de 18 mm  
Placa de acero de 2 mm  
Cerradero en acero de 3 mm  
Cilindro de latón de 50-70-90-100-120 mm de longitud

Nickel plated, golden and satin chromed finish  
18 mm steel bar  
2 mm steel plate  
3 mm steel striking plate  
Brass cylinder:  
50-70-90-100-120 mm length

Acabamento niquelado, dourado e níquel acetinado  
Barra em aço de 18 mm  
Placa em aço de 2 mm  
Trocaador em aço de 3 mm  
Cilindro em latão de 50-70-90-100-120 mm de longitude



### bombillo 50 mm

	Ref.	Embalaje
Niquelado (caja)	01114	12
	01314	6
Dorado (caja)	01115	12
	01315	6
Cromo sat. (caja)	01113	1
Niq. comp. (caja)	01100	1
RCP Niq. (caja)	01101	1
RCP Dor. (caja)	01102	1

### bombillo 70 mm

	Ref.	Embalaje
Niq. comp. (caja)	01569	1
Niquelado (caja)	01570	1
Dorado (caja)	01571	1

### bombillo 90 mm

	Ref.	Embalaje
Niquelado (caja)	01870	1
Dorado (caja)	01871	1

### bombillo 100 mm

	Ref.	Embalaje
Niquelado (caja)	01951	1
Dorado (caja)	01952	1

### bombillo 120 mm

	Ref.	Embalaje
Niquelado (caja)	01961	1
Dorado (caja)	01962	1

# 301RP/80

## SISTEMA R

### especial PUERTA BLINDADA

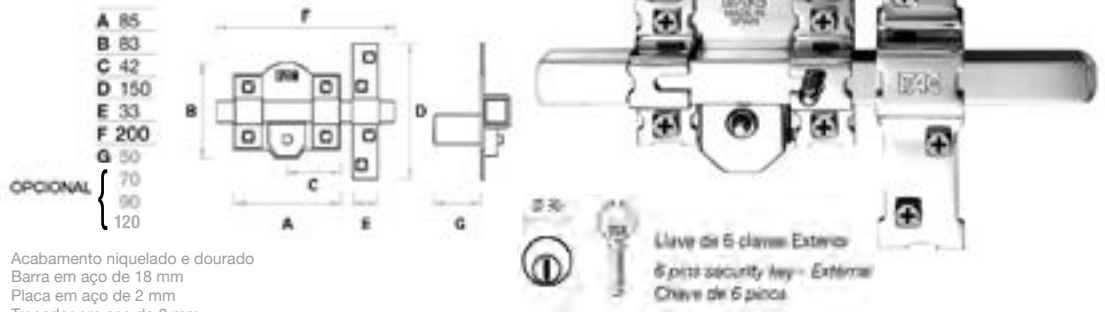
#### bombillo 50 mm

	Ref.	Emb
Niquelado (caja)	01096	1
Dorado (caja)	01097	1

Acabado niquelado y dorado  
Barra en acero calibrado de 18 mm  
Placa en acero de 2 mm  
Cerrador en acero de 3 mm  
Cilindro de latón de 50 mm de longitud

Nickel plated and golden finish  
18 mm steel bar  
2 mm steel plate  
3 mm steel striking plate  
Brass cylinder: 50 mm length

Acabamento niquelado e dourado  
Barra em aço de 18 mm  
Placa em aço de 2 mm  
Trocaador em aço de 3 mm  
Cilindro em latão de 50 mm de longitude

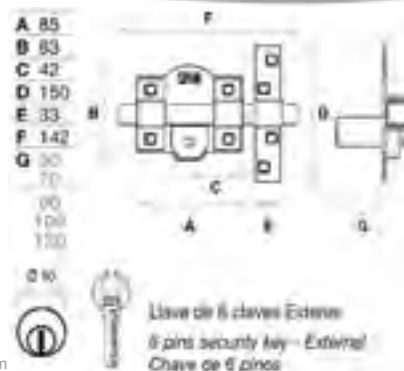


Acabado niquelado  
Barra en acero calibrado de 18 mm  
Placa de acero de 2 mm  
Cerradero de 3 mm  
Sin tirador y caja ciega (no apertura desde interior)

Escudo exterior en acero cromado en negro  
Cilindro de latón de 50-70-90-100-120 mm

Nickel finish  
18 mm steel bar  
2 mm steel plate  
3 mm steel strike plate  
No handle (it can't be operated from inside)  
Escutcheon made from steel in black color  
Brass cylinder: 50-70-90-100-120 mm

Acabamento niquelado  
Barra em aço de 18 mm  
Placa em aço de 2 mm  
Trancador em aço de 3 mm  
Sem puxador e entrada do cilindro (não abre desde o interior)  
Espelho exterior em aço cromado preto  
Cilindro de latão de 50-70-90-100-120 mm



# 301RP/80 TRANSPORT

## especial furgonetas



### bombillo 50 mm

	Ref.	Embalaje
Niquelado (caja)	01098	1

### bombillo 70 mm

	Ref.	Embalaje
Niquelado (caja)	01598	1

### bombillo 90 mm

	Ref.	Embalaje
Niquelado (caja)	01898	1

### bombillo 100 mm

	Ref.	Embalaje
Niquelado (caja)	01950	1

### bombillo 120 mm

	Ref.	Embalaje
Niquelado (caja)	01960	1