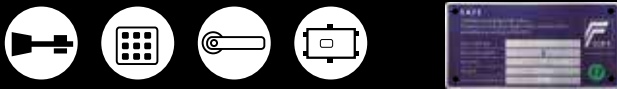


SERIE PETRA

¡NOVEDAD!

Serie de cajas fuertes de alta seguridad certificadas por ECBS con el Grado III de resistencia al robo de acuerdo a la norma UNE EN 1143-1:2012.

Idónea para su uso en empresas donde se requiere resguardar valores o armas con alto nivel de seguridad.

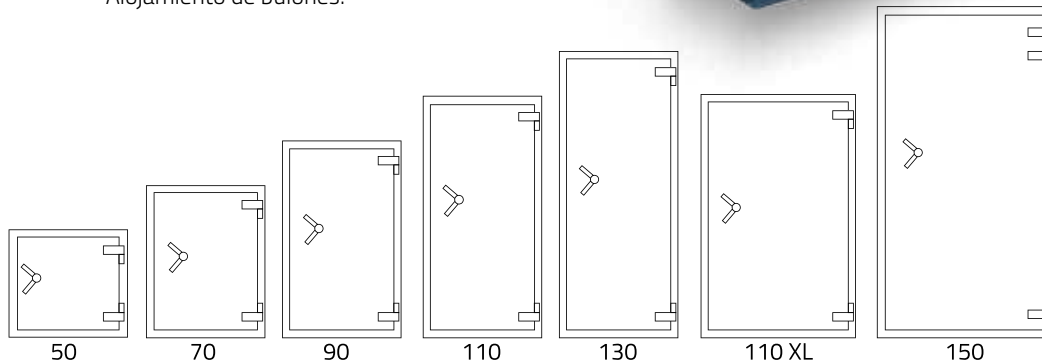


Volante de apertura.



Alojamiento de bulones.

PETRA 150 E



Características

Espesor blindaje de puerta: 50 mm.

Espesor de cuerpo: 40 mm.

Cuerpo relleno de hormigón antivandálico con fibras de acero.

Color: Azul Grisáceo (RAL 5008) ●

Orificios para anclajes: 3 orificios a suelo, asegurando una máxima estabilidad y resistencia. Pernos de anclaje incluidos.

Sistema de cierre

E: Cerradura electrónica VdS Clase 2, B EN 1300 (ANSI/UL-768 1R) + cerradura de gorjas mecánica (VdS Clase 2, B EN 1300).

BL: Cerradura de gorjas mecánica (VdS Clase 2, B EN 1300) y cerradura electrónica VdS Clase 2, B EN 1300 (ANSI/UL-768 1R) y retardo programable de hasta 99 minutos con ventana de apertura. Bloqueo con programación por horas, anual.

Rebloqueo: En caso de ataque violento, varios sistemas de rebloqueo condenan todos los elementos de cierre.

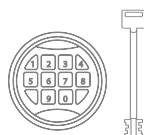
Bulones: Ø35 mm distribuidos por todo el perímetro de la puerta.

Alimentación: Pila 9V (6LR61). Modelos E y BL.

Apertura de la puerta: 180°.

Modelo E

Llave y Electrónica



Modelo BL

 Llave, electrónica,
retardo y bloqueo


MODELO	CÓDIGO	Ext (Al x An x F)	Int (Al x An x F)		L
50 E 50 BL	11000 11001	480 530 510	400 450 342	2 240	62
70 E 70 BL	11002 11003	680 530 510	600 450 342	2 310	92
90 E 90 BL	11004 11005	880 530 510	800 450 342	3 375	123
110 E 110 BL	11006 11007	1080 530 510	1000 450 342	4 445	154
130 E 130 BL	11008 11009	1280 530 510	1200 450 342	4 510	185
110 XL E 110 XL BL	11010 11011	1080 780 600	1000 700 432	4 654	302
150 E 150 BL	11012 11013	1480 780 600	1400 700 432	5 825	423

*Pesos aproximados. Pueden variar por motivos relacionados con el proceso productivo.

Soporte armas largas

En modelos 130 y 150 es posible instalar soporte para armas largas.



Cajonera interior



Cajón clasificador

Opciones Exclusive

Revestimiento interior:

Atractivo revestimiento interior con cajones de 8 o 15 cm de altura y guías deslizantes de extracción total. Estantes de cristal en zona superior (excepto modelos 50 y 70). Iluminación interior mediante LEDs alimentados por pilas. Revestimiento extraíble que facilita el anclaje de la caja al suelo. Acabados:

Acacia Ceniza Cerezo

Acabado exterior, colores brillo espejo:

Blanco espejo Negro espejo

Accesorios



ACCESORIOS	MODELO	DESCRIPCIÓN	CÓDIGO
Secreter individual con cerradura	50 a 130	De 1 a 2 secreteres por ancho de caja	70381
	110 XL y 150	De 1 a 3 secreteres por ancho de caja	70382
Módulo de cajón con cerradura	50 a 130	1 Cajón simple	70383
	110 XL y 150	1 Cajón doble	70384
Módulo de compartimentos para arma corta	50 a 130	5 Compartimentos	70385
	110 XL y 150	8 Compartimentos	70386
Bandejas de ancho especial	50 a 130	Bandeja ancho 1/2	70376
*Estas bandejas sirven para complementar al ancho de un secreter individual	110 XL y 150	Bandeja ancho 2/3	70377

ACCESORIOS	MODELO	CÓDIGO
Bandejas adicionales	50 a 130	70374
	150	70375
Base de anclaje* (incluye tornillos para anclaje de la caja a la pastilla).	50 a 130	11171
	150	11172
Kit de anclaje para pastilla · 4 varillas M10 5.8 + tuercas + arandelas · Resina epoxi · Adhesivo fijación		10094



*Cumple con lo establecido en la norma UNE 108136 y en la Orden Ministerial 317/2011, para cajas cuyo peso es inferior a 2000Kg. Espesor pastilla de anclaje: 30 mm.